

ASTRALPOOL 

Pompa di filtrazione  
a velocità variabile

VICTORIA**PLUS**  
SILENT VS



# VICTORIA PLUS

SILENT VS

## Victoria Plus Silent VS.

### Una nuova generazione di pompe di filtrazione

Pompa di filtrazione per piscine residenziali Victoria Plus Silent con potenza di 1 CV o 2 CV e variazione / controllo automatico della velocità.

Adatta sia a nuovi impianti che per la sostituzione di pompe già installate.

Grazie alle funzioni di velocità variabile e programmazione oraria si ottiene un notevole risparmio sul fronte energetico. La pompa è compatibile con la piattaforma Fluidra Connect.

Controllo HMI integrato nella pompa con possibilità di installarlo a parete per una massima praticità. Inoltre, grazie alla riduzione del livello di rumorosità è possibile installare Victoria Silent Plus VS anche nei pressi della piscina.

Ingressi e uscite digitali che consentono la massima coordinazione con i restanti componenti dell'impianto, come ad esempio il sistema di elettrolisi del sale o la pompa di calore.



**Monitor e pulsantiera di controllo**  
Controllo intuitivo e completo

**Possibilità di installare il controllo a parete**  
Accessibilità e facilità di utilizzo



**BASSA RUMOROSITÀ**



**RISPARMIO**

#### Design idraulico efficiente

Elevate prestazioni idrauliche e basso livello di rumorosità

#### Ghiera prefiltro con impugnature

Facilità di manutenzione

#### Posizione e dimensioni delle uscite uguali ai precedenti modelli

Victoria di AstralPool  
Facilità di sostituzione



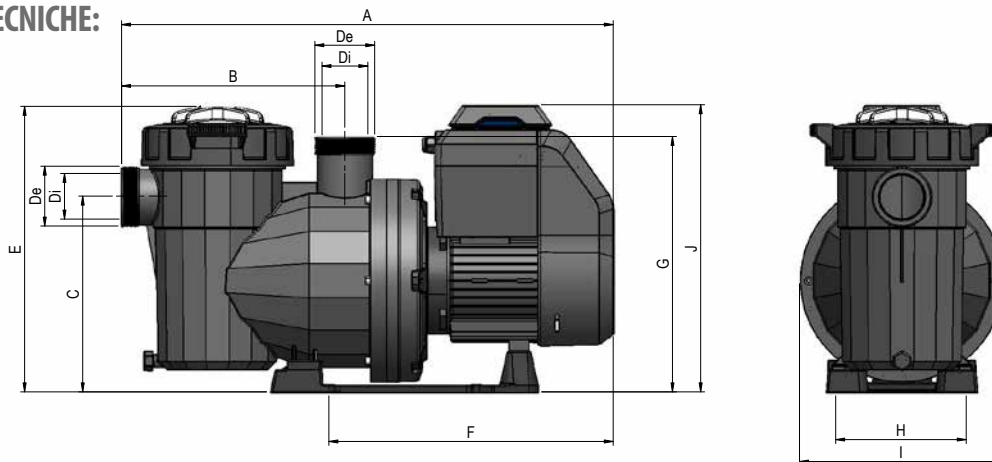
— **Compatibile con Fluidra Connect, ingressi e uscite digitali**  
Automazione e controllo a distanza

— **Inverter con PFC integrato e dissipatore di grandi dimensioni**  
Efficienza, affidabilità, capacità di funzionare in ambienti con temperature elevate e un eccellente fattore di potenza.

— **Motore con cuscinetto anteriore più grande**  
Maggiore durata

# Una nuova generazione di pompe di filtrazione

## INFORMAZIONI TECNICHE:

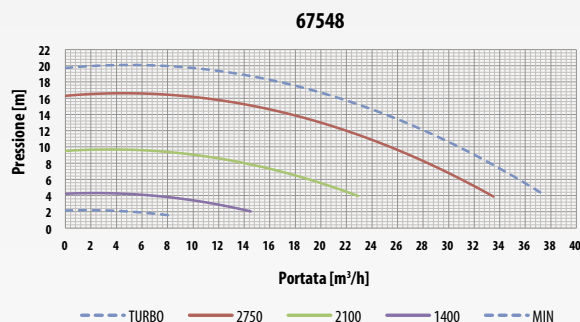
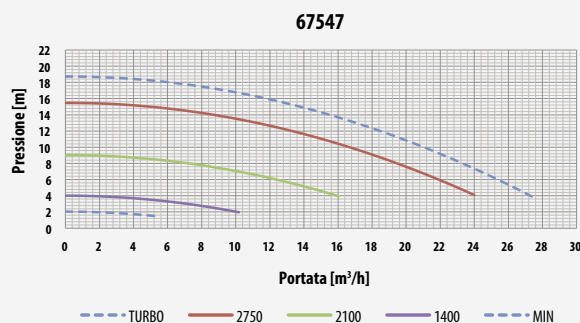


Codice	Motore	Dimensioni (mm)										
	CV	A	B	C	De	Di	E	F	G	H	I	J
67547	1	584	281	246	ACME D.75	2" GAS	359	324	321	164	254	354
67548	2	618	281	246	ACME D.75	2" GAS	359	358	321	164	254	364

NOTA: sono forniti in dotazione i raccordi per i tubi D50(67547) e D63 (67548).

	67547			67548		
	BASSA	MEDIA	ALTA	BASSA	MEDIA	ALTA

VELOCITÀ [giri/min]	1400	2100	2750	1400	2100	2750
TENSIONE [V]	220-240	220-240	220-240	220-240	220-240	220-240
FREQUENZA [Hz]	50/60	50/60	50/60	50/60	50/60	50/60
POTENZA [W]	170	470	1030	258	750	1560
CORRENTE [A]	1	2,2	4,5	1,4	3,4	7,1
PORTATA [m³/h]	8,2	12,4	16,7	11,1	18,8	25,5
PRESSIONE [m]	2,7	6,1	10	3,2	6,2	10
EFFICIENZA [l/Wh]	48,3	26,4	16,2	43	25	16,3
PRESSIONE MASSIMA [m.ca]	4	9	15,5	4	9,4	16,3
LIVELLO DI RUMOROSITÀ [dB]	45	53	61	51	58	66



## Installazione e controllo:



Controllo HMI sulla pompa.



Controllo HMI installabile a parete.



Regolazioni e parametrizzazione tramite menu.



Programmazione oraria settimanale intuitiva.



Velocità prestabilite e configurabili.



Visualizzazione di consumi e risparmi energetici.

Tutti i contenuti di questa comunicazione, ivi compresi i testi, la grafica, il layout, le fotografie, appartengono, ove non diversamente specificato, a Fluidra Commerciale Italia SpA e non potranno essere in alcun modo essere riprodotti, pubblicati, commercializzati, distribuiti, trasmessi e comunque utilizzati da terzi senza preventiva autorizzazione scritta da parte di Fluidra Commerciale Italia SpA. I marchi, i loghi e le denominazioni di Fluidra Commerciale Italia SpA, dei suoi Partner e/o di terzi appartengono ai rispettivi proprietari e sono protetti dalle normative vigenti in materia di diritto d'autore, brevetti e proprietà intellettuale. Ogni violazione sarà perseguita ai sensi di legge.



# FLUIDRA

**Fluidra Commerciale Italia S.p.A.**

via Tre Bocche 7/G | 25081 Bedizzole (BS) Italia

Tel. Centralino +39 030 6870441

[www.astralpool.it](http://www.astralpool.it)

**ASTRALPOOL** 